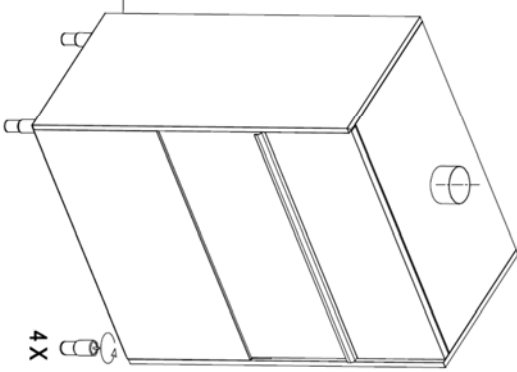
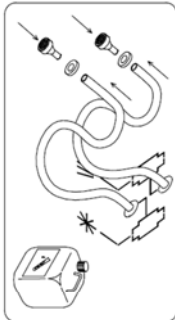
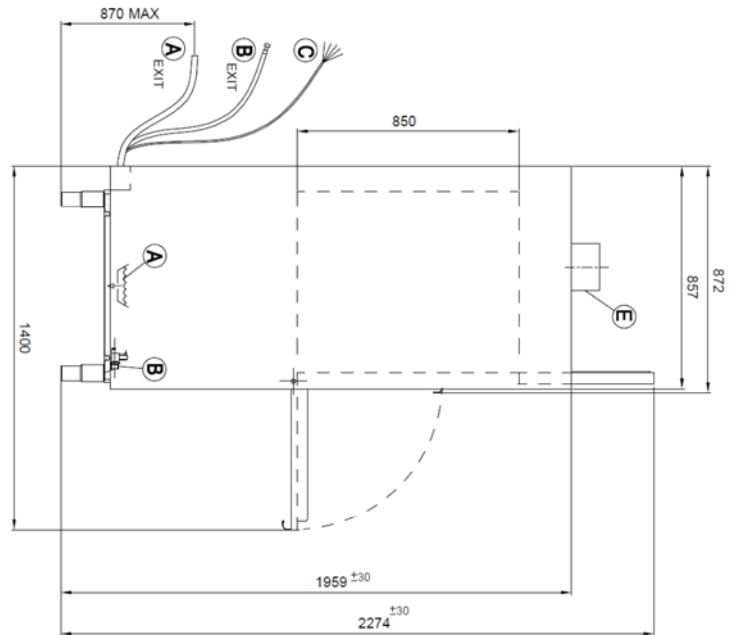
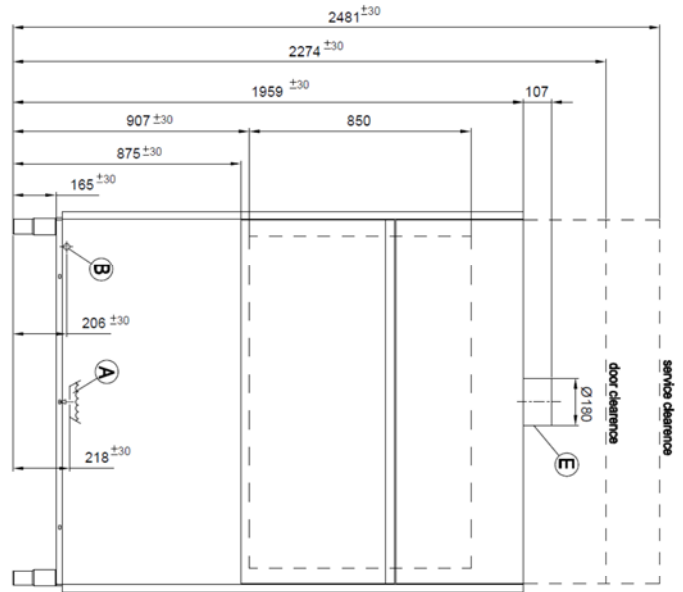
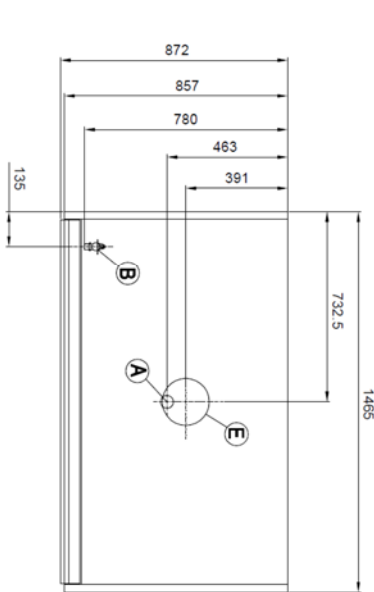


↓	Modell	top^{tech} 32-23D.7	
	Artikelnummer	LP723CDDD	
	Steuerung :		



↕	Äußere Abmessungen (Breite-Tiefe-Höhe) *offen	mm	1465x857(*1400)x1959(*2274)
	Verpackungsmaße (BxTxH)	mm	1750x1100x2200
	Bruttogewicht	kg	317
	Nettogewicht	kg	301
	Volumen	m ³	3,85
□	Korbgröße	mm	1320 x 700
	Maximale Türöffnung	mm	850
	Maximal nutzbare Höhe	mm	800
	Gehäusekonstruktion		doppelwandig
	Tür/Haubenkonstruktion		doppelwandig
↙	Tankkonstruktion		tiefgezogen
	Tankvolumen	Liter	131
	Tankheizung	W	10.500
	Tankflächensieb		edelstahl
⚙️	Waschpumpentyp		doppelflutig
	Waschpumpenleistung	W	2.700 x 2
	Waschtemperatur	°C	55 (55-65)
↙	Boilertyp		drucklos
	Boilervolumen	Liter	17
	Rückflussverhinderer		freier Auslauf
	Boilerheizung	W	10.500
⚙️	Nachspülpumpe		ja
	Nachspülumpenleistung	W	200 x2
	Nachspültemperatur	°C	80 (80-85)
	Wasserverbrauch der Nachspülung	Liter /Korb	6
	Optimaler externer Wasserdruck	bar	1 - 6
⚙️	Ablaufsystem		Tiefenentladung
	Ablauffilter		doppelfilter
	Ablaufpumpe		Standardmäßig eingebaut
▶	Klarspülmitteldosierer		ja
	Reinigerdosierer		ja
	Sauglanzen		ohne
⚙️	Zyklusdauer	Sekunden	120 - 240 - 360 - 720
	Sonder-Zyklen	programme	n°6
	Selbstreinigungszyklus		ja
⚡	Gesamtanschlußwert	W	15.500
	Stromanschluß	V - ph - Hz	400V - 3N - 50Hz
	Absicherung	A	32
▶	Korb aus Edelstahl	N° 1	43305
	Anschlusskabel		ja
	Ablaufschlauch		ja
	Zulaufschlauch		ja

A		∅ 50mm M	A EXIT	∅ 32 mm M
B		G 3/4" M	B EXIT	G 3/4" F
C		Power supply	E	Steam exhaust



Installation layout
 Designed by: M.PIERI Date: 12.10.2018
Utensil washer , Drain Pump
 Code: LP7SP 00 Rev.:
