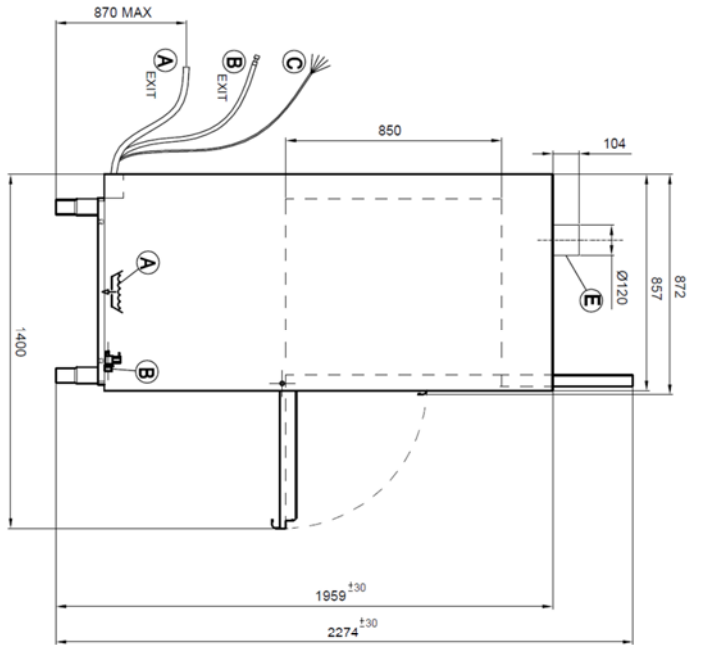
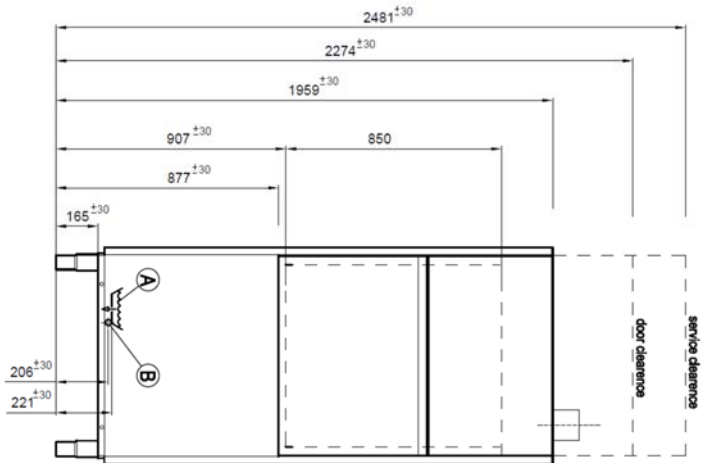
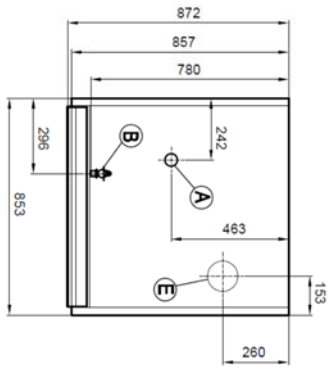


	Modell	top^{tech} 32-23D.6	
	Artikelnummer	LP623CDDD	
	Steuerung :		
	Äußere Abmessungen (Breite-Tiefe-Höhe) *offen	mm	853x857(*1400)x1959 (*2274)
	Verpackungsmaße (BxTxH)	mm	1000x950x2200
	Bruttogewicht	kg	191
	Nettogewicht	kg	181
	Volumen	m ³	2,10
	Korbgröße	mm	700 x 700
	Maximale Türöffnung	mm	850
	Maximal nutzbare Höhe	mm	800
	Gehäusekonstruktion		doppelwandig
	Tür/Haubenkonstruktion		doppelwandig
	Tankkonstruktion		tiefgezogen
	Tankvolumen	Liter	68
	Tankheizung	W	8.000
	Tankflächensieb		Edelstahl
	Waschpumpentyp		doppelflutig
	Waschpumpenleistung	W	2.700
	Waschtemperatur	°C	55 (55-65)
	Boilertyp		drucklos
	Boilervolumen	Liter	12
	Rückflussverhinderer		freier Auslauf
	Boilerheizung	W	8.000
	Nachspülpumpe		ja
	Nachspülpumpenleistung	W	200
	Nachspültemperatur	°C	80 (80-85)
	Wasserverbrauch der Nachspülung	Liter /Korb	4
	Optimaler externer Wasserdruck	bar	1 - 6
	Ablaufsystem		Tiefenentladung
	Ablauffilter		doppelfilter
	Ablaufpumpe		Standardmäßig eingebaut
	Klarspülmitteldosierer		ja
	Reinigerdosierer		ja
	Sauglanzen		ohne
	Zyklusdauer	Sekunden	120 - 240 - 360 - 720
	Sonder-Zyklen	programme	n°6
	Selbstreinigungszyklus		ja
	Gesamtanschlußwert	W	18.700
	Stromanschluß	V - ph - Hz	400V - 3N - 50Hz
	Absicherung	A	32
	Korb aus Edelstahl	N° 1	42305
	Anschlusskabel		ja
	Ablaufschlauch		ja
	Zulaufschlauch		ja

A		∅ 50mm M	A EXIT	∅ 32 mm M
B		G 3/4" M	B EXIT	G 3/4" F
C		Power supply	E	Steam exhaust



Designed by:	M.P.FUCI	Date:	03.06.2018	Determination:	Utensil washer with Drain P.	Code:	LP6SP 00	Rev.:	
--------------	----------	-------	------------	----------------	------------------------------	-------	----------	-------	--

