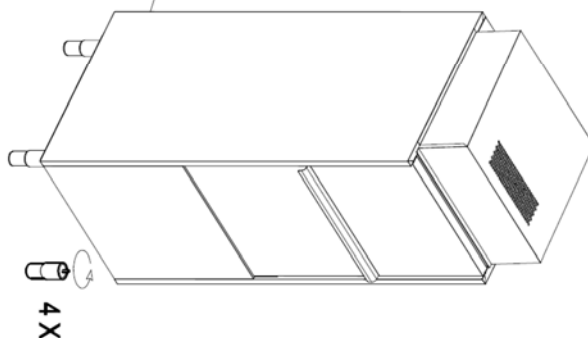
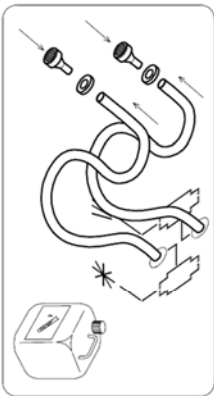
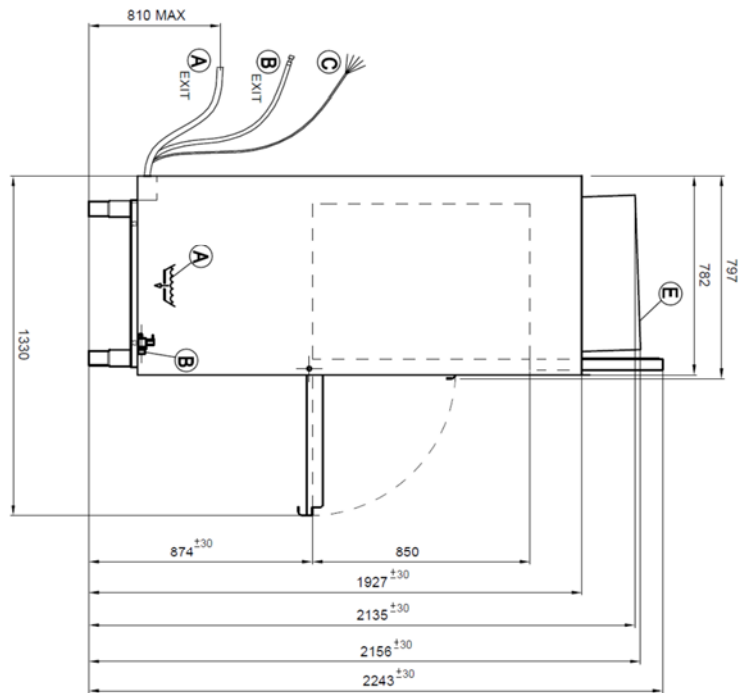
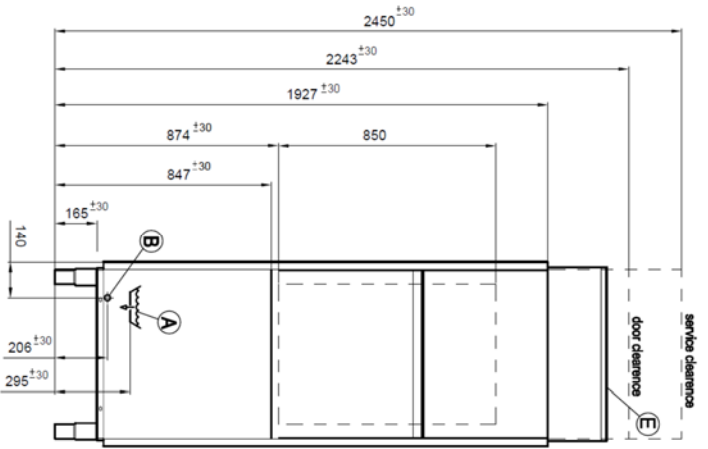
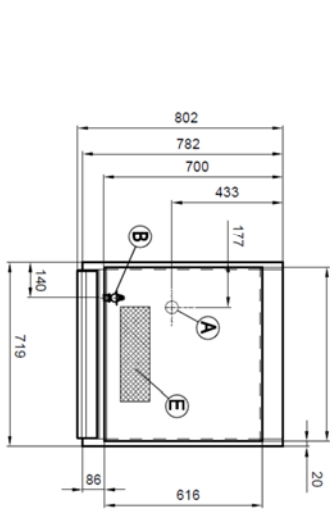


	Modell	toptech 32-23D.5 NRG	
	Artikelnummer	LP523RCDDD	
	Steuerung:		
	Äußere Abmessungen (Breite-Tiefe-Höhe) *offen	mm	719 x 782(*1330)x2156(*2243)
	Verpackungsmaße (BxTxH)	mm	870x890x2200
	Bruttogewicht	Kg	209
	Nettogewicht	Kg	199
	Volumen	mc	1,70
	Korbgröße	mm	560x630
	Maximale Türöffnung	mm	850
	Maximal nutzbare Höhe	mm	800
	Gehäusekonstruktion		doppelwandig
	Tür/Haubenkonstruktion		doppelwandig
	Tankkonstruktion		tiefgezogen
	Tankvolumen	liter	37
	Tankheizung	W	3.000
	Tankflächensieb		Edelstahl
	Waschpumpentyp		doppelflutig
	Waschpumpenleistung	W	1.500
	Waschtemperatur	°C	55 (55-65)
	Boilertyp		drucklos
	Boilervolumen	liter	12
	Rückflussverhinderer		freier Auslauf
	Boilerheizung	W	6.000
	Nachspülpumpe		ja
	Nachspülpumpenleistung	W	200
	Nachspültemperatur	°C	80 (80-85)
	Wasserverbrauch der Nachspüllung	Liter /korbe	3
	Optimaler externer Wasserdruck	bar	1 - 6
	Ablaufsystem		Tiefenentladung
	Ablauffilter		doppelfilter
	Ablaufpumpe		Standardmäßig eingebaut
	Klarspülmitteldosierer		ja
	Reinigerdosierer		ja
	Sauglanzen		ohne
	Zyklusdauer	Sekunden	120 - 240 - 360 - 720
	Sonder-Zyklen	programme	n°6
	Selbstreinigungszyklus		ja
	Wärmerückgewinnung (elektrische Leistung)	W	50
	Wärmerückgewinnung (Luftdurchfluss)	m ³ /h	680
	Residual heat emission SENSITIVE	KW	0,7
	Residual heat emission LATENT	KW	0,6
	Gesamtanschlußwert	W	10.500
	Stromanschluß	V - ph - Hz	400V 3N 50Hz
	Absicherung	A	20
	Korb aus edelstahl	N°1	41305
	Edelstahlleibnsatz Für 5 tablett		optionell

Anschlusskabel	ja
Ablaufschlauch	ja
Zulaufschlauch	ja

A		∅ 50mm M	A		∅ 35 mm M
B		G 3/4" M	B		G 3/4" F
C		Power supply	E		Steam exhaust



4 X

Designed by: M.F.LUCI Date: 03.08.2018
Installation layout
 Utensil washer NRG, Drain P.
 Designation:
 Code: LP5RSP 00
 Rev.:

