










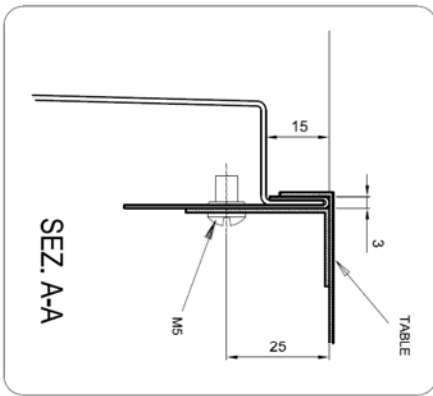
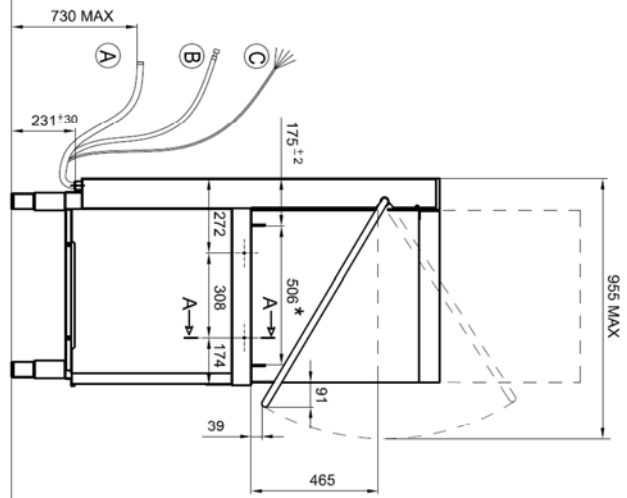
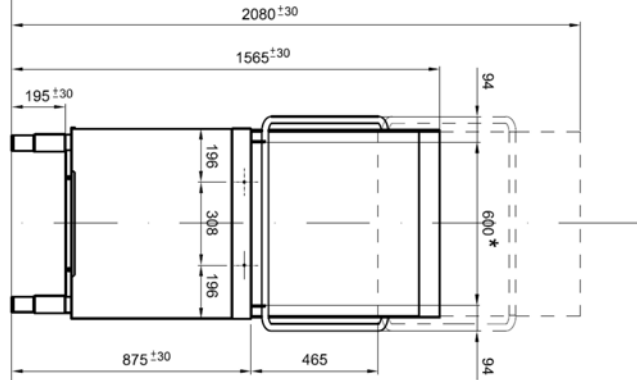
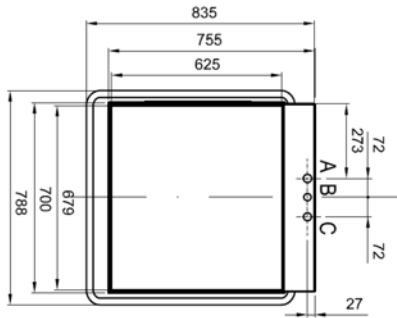
		
Modell topotech 39-23 GD COP						
Artikelnummer TT3923DDCOP**						
Steuerung :						
	Äußere Abmessungen (Breite-Tiefe-Höhe) *offen		mm	788 - 835 - 1565(*2080)		
	Verpackungsmaße (BxTxH)		mm	870x830x1540		
	Bruttogewicht		kg	130		
	Nettogewicht		kg	120		
	Volumen		m ³	1,10		
	Korbgröße		mm	500 x 600		
	Maximale Türöffnung		mm	465		
	Maximal nutzbare Höhe		mm	440		
	Gehäusekonstruktion		doppelwandig			
Tür/Haubenkonstruktion		doppelwandig				
	Tankkonstruktion		tiefgezogen			
	Tankvolumen		Liter	30		
	Tankheizung		W	3.000		
	Tankflächensieb		edelstahl			
	Waschpumpentyp		doppelflutig			
	Waschpumpenleistung		W	1.500		
	Waschtemperatur		°C	60 (45-->72)		
	Boilertyp		drucklos			
	Boilervolumen		Liter	12		
	Rückflussverhinderer		freier Auslauf			
	Boilerheizung		W	8.000		
	Nachspülpumpe		ja			
	Nachspülumpenleistung		W	200		
	Nachspültemperatur		°C	80 (60-->88)		
	Wasserverbrauch der Nachspüllung		Liter /Korb	1,8		
	Optimaler externer Wasserdruck		bar	1,5 - 4		
	Ablaufsystem		Teilentleerung			
	Ablauffilter		dreifach filterung			
	Ablaufpumpe		Standardmäßig eingebaut			
	Klarspülmitteldosierer		ja			
	Reinigerdosierer		ja			
	Sauglanzen		N°2	ja		
Enthärter (Kontinuierlicher Typ)		ohne				
	Zyklusdauer		Sekunden	60 - 90 - 180		
	Sonder-Zyklen		programme	n° 8		
	Selbstreinigungszyklus		ja			
	Gesamtanschlußwert		W	12.500		
	Stromanschluß		V - ph - Hz	400V - 3N - 50Hz		
	Absicherung		A	20		
	Tellerkorb		N° 1	70182		
	Gläserkorb		N° 1	70181		
	Besteckköcher		N° 1	780081		
	Anschlusskabel		ja			
	Ablaufschlauch		ja			
	Zulaufschlauch		ja			

A		Ø 32 mm
B		G 3/4"
C		Power supply



* LUCE UTILE PER CESTELLO
 USEFUL SPACE FOR BASKET
 LUMIERE OUTLE POUR PANIER
 NOTZBARE OFFNUNG FÜR KORBE
 ABERTURA UTIL PARA CESTO

Designed by:	M.PUCCI	Date:	03.12.2013	Determination:	Hood type with drain pump	Code:	70991	Rev:	02
--------------	---------	-------	------------	----------------	---------------------------	-------	-------	------	----

