

# ultra tech 49-43 GD NRG

**COLGED**

*Tutto perfetto dal 1951*

Modellnummer

Artikelnummer

**4943GDNRG**

**N6244CDGARCD**



↙ ↘	Äußere Abmessungen (BxTxH)	mm	<b>703x750x2283</b>
	Verpackungsmaße (BxTxH) +(RC)	mm	<b>830x870x1600 +(700x750x30)</b>
☒	Bruttogewicht +(RC)	kg	<b>130 +(25)</b>
	Nettogewicht +(RC)	kg	<b>120 +(23)</b>
	Volumen +(RC)	m <sup>3</sup>	<b>1,10 +(0,15)</b>
	Korbgröße	mm	<b>500x600</b>
	Maximale Haubenöffnung	mm	<b>470</b>
	Maximale nutzbare Höhe	mm	<b>450</b>
🍷	Tankkonstruktion		<b>tiefgezogen</b>
	Tankvolumen		<b>30</b>
	Tankheizung	W	<b>3000</b>
	Tankflächensieb		<b>Edelstahl</b>
🌡️	Spülarne		<b>Parallel – Clip-In</b>
	Spülpumpe (Typ)		<b>doppelflutig</b>
	Spülpumpe (Leistung)	W	<b>1000</b>
	Spültemperatur	°C	<b>55-75</b>
🔥	Boiler (Typ)		<b>drucklos</b>
	Boilervolumen		<b>7</b>
	Rückflussverhinderer		<b>freier Auslauf</b>
	Boilerheizung	W	<b>6000</b>
🌡️	Nachspülpumpe		<b>Ja</b>
	Nachspülpumpe (Leistung)	W	<b>200</b>
	Nachspültemperatur	°C	<b>45-88</b>
	Spülarne (Nachspülung)		<b>Parallel – Clip-In</b>
🚰	Ablaufsystem		<b>Teilentleerung</b>
	Ablauffilter		<b>Dreifachfilter</b>
	Ablaufpumpe		<b>Ja</b>
🔗	Klarspülmitteldosiergerät		<b>Ja</b>
	Reinigerdosiergerät		<b>Ja</b>
💧	Wasserverbrauch	Liter / Korb	<b>1,8</b>
	Optimaler Wasserdruck (Zulauf)	Bar	<b>0,5-6,0</b>
🕒	Kurzprogramm (P)	Sek.	<b>60</b>
	Kurzprogramm (DIN)	Sek.	<b>100</b>
	Gesamtanzahl Programme	Prog.	<b>24</b>
⚡	Gesamtanschlusswert	W	<b>10.000</b>
	Stromanschluss	V-PH-HZ	<b>400V 3N 50Hz</b>
	Absicherung	A	<b>16</b>
S	Enthärter (Kontinuierlicher Typ)		<b>Nein</b>
	Wärmerückgewinnung	W	<b>76</b>
Ⓡ	Luftmenge der Wärmerückgew.	m <sup>3</sup> /h	<b>405</b>
	Wärmeabgabe Sensibel	KW	<b>0,6</b>
	Wärmeabgabe Latent	KW	<b>0,6</b>



## Grundaustattung

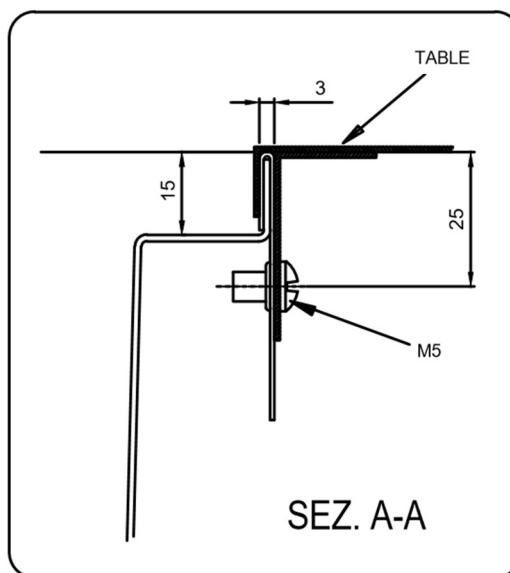
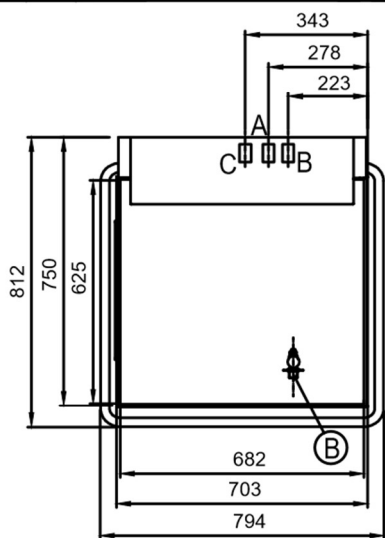
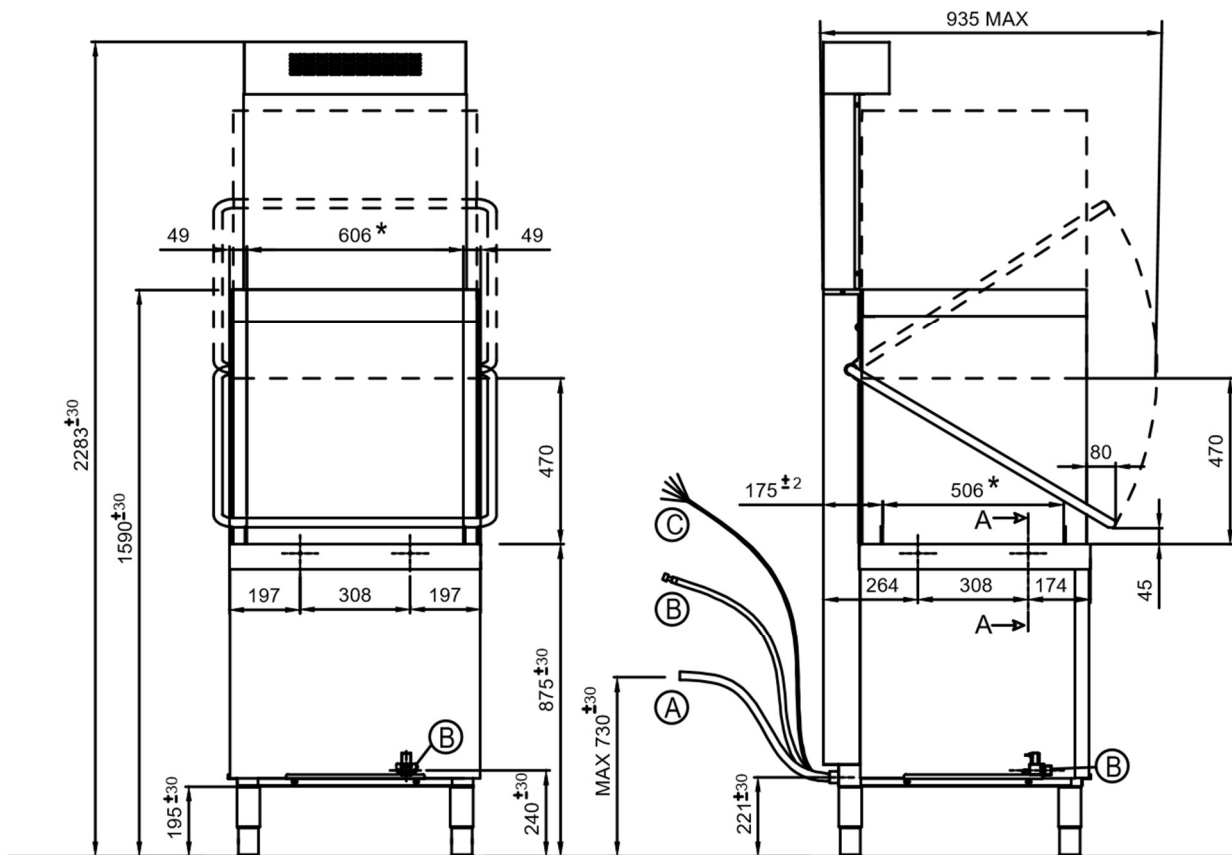
Tellerkorb	n°1	<b>70182</b>
Universal-/ Gläserkorb	n°1	<b>70181</b>
Besteckkorb	n°1	<b>780146</b>
Anschlusskabel	n°1	<b>Ja</b>
Ablaufschlauch	n°1	<b>Ja</b>
Zulaufschlauch	n°1	<b>Ja</b>

**Technische Daten 2025**

# ultra tech 49-43 GD NRG

**COLGED**

*Tutto perfetto dal 1951*



A		∅ 32 mm
B		G 3/4"
C		Power supply

\* LUCE UTILE PER CESTELLO  
 USEFUL SPACE FOR BASKET  
 LUMIERE OUTILE POUR PANIER  
 NUTZBARE OFFNUNG FUR KORBE  
 ABERTURA UTIL PARA CESTO