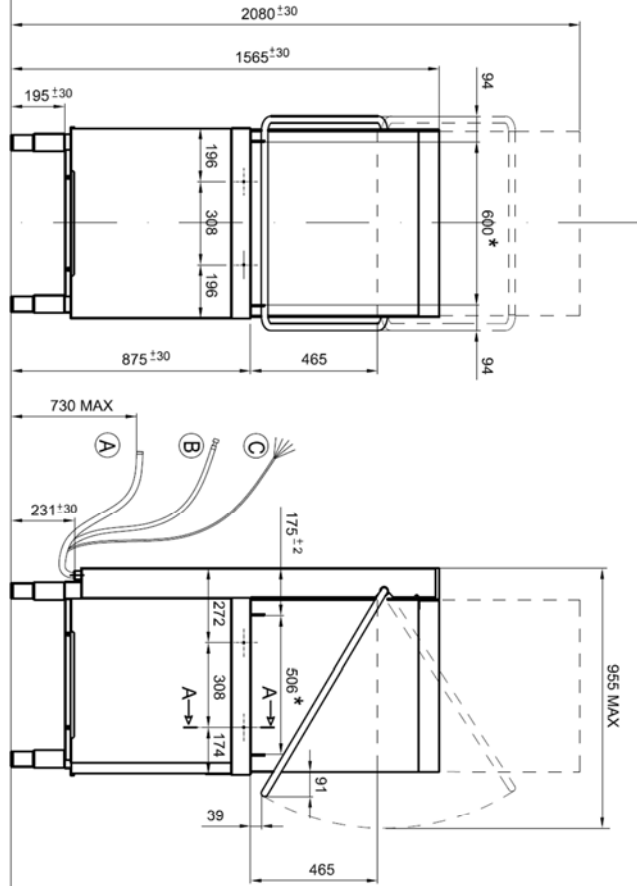
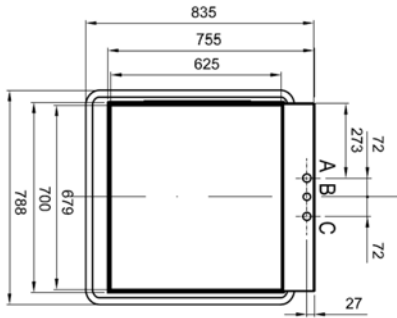
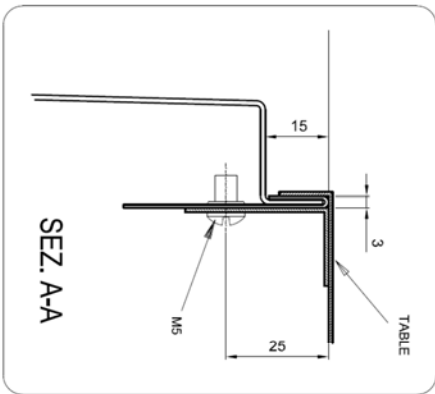


Modell		top^{tech} 39-23 GD		
Artikelnummer		TT3923GDD		
Steuerung : 				
	Äußere Abmessungen (Breite-Tiefe-Höhe) *offen		mm	788 - 835 - 1565(*2080)
	Verpackungsmaße (BxTxH)		mm	870x830x1540
	Bruttogewicht		kg	130
	Nettogewicht		kg	120
	Volumen		m ³	1,10
	Korbgröße		mm	500 x 600
	Maximale Türöffnung		mm	465
	Maximal nutzbare Höhe		mm	440
	Gehäusekonstruktion		doppelwandig	
Tür/Haubenkonstruktion		doppelwandig		
	Tankkonstruktion		tiefgezogen	
	Tankvolumen		Liter	30
	Tankheizung		W	3.000
	Tankflächensieb		edelstahl	
	Waschpumpentyp		doppelflutig	
	Waschpumpenleistung		W	1.500
	Waschtemperatur		°C	60 (45-->72)
	Boilertyp		drucklos	
	Boilervolumen		Liter	12
	Rückflussverhinderer		freier Auslauf	
	Boilerheizung		W	8.000
	Nachspülpumpe		ja	
	Nachspülumpenleistung		W	200
	Nachspültemperatur		°C	80 (60-->88)
	Wasserverbrauch der Nachspüllung		Liter /Korb	1,8
	Optimaler externer Wasserdruck		bar	1,5 - 4
	Ablaufsystem		Teilentleerung	
	Ablauffilter		dreifach filterung	
	Ablaufpumpe		Standardmäßig eingebaut	
	Klarspülmitteldosierer		ja	
	Reinigerdosierer		ja	
	Sauglanzen		N°2	ja
Enthärter (Kontinuierlicher Typ)		ohne		
	Zyklusdauer		Sekunden	60 - 90 - 180
	Sonder-Zyklen		programme	n° 8
	Selbstreinigungszyklus		ja	
	Gesamtanschlußwert		W	12.500
	Stromanschluß		V - ph - Hz	400V - 3N - 50Hz
	Absicherung		A	20
	Tellerkorb		N° 1	70182
	Gläserkorb		N° 1	70181
	Besteckköcher		N° 1	780146
	Anschlusskabel		ja	
	Ablaufschlauch		ja	
	Zulaufschlauch		ja	

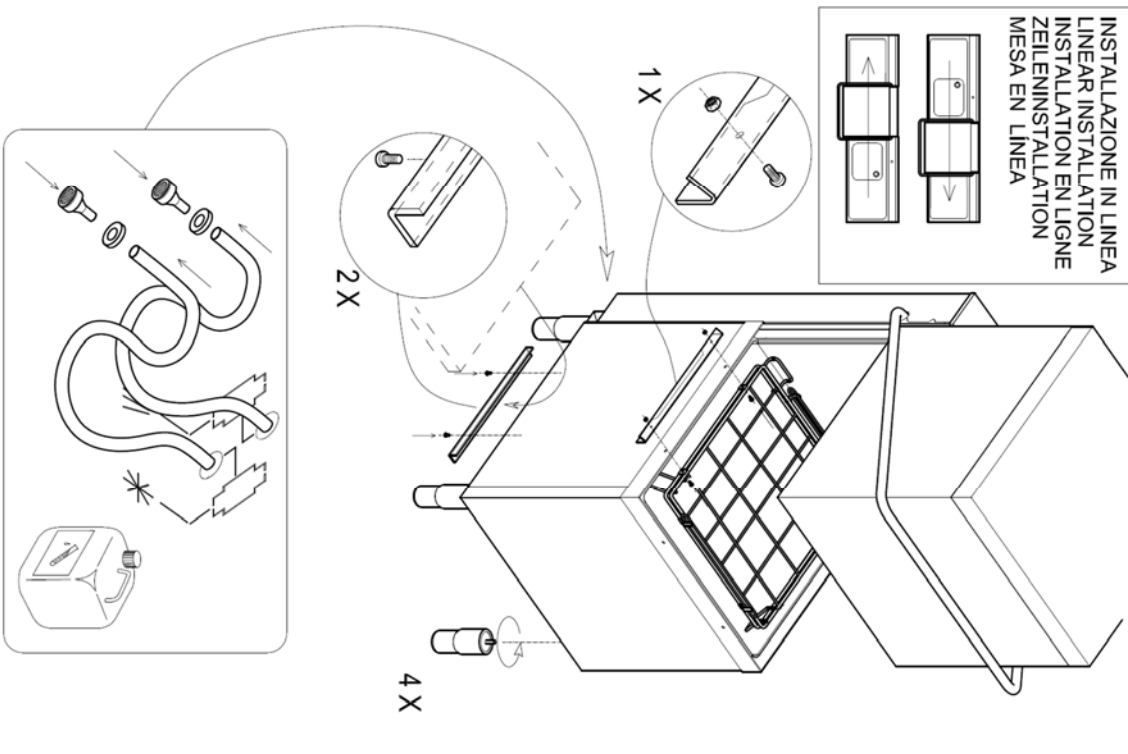
A		Ø 32 mm
B		G 3/4"
C		Power supply



* LUCE UTILE PER CESTELLO
 USEFUL SPACE FOR BASKET
 LUMIERE UTILE POUR PANIER
 NUTZBARE OFFNUNG FÜR KORBE
 ABERTURA UTIL PARA CESTO



Designed by:	MANUCCI	Date:	03.12.2013	Description:	Hood type with drain pump	Code:	70991	Rev:	02
--------------	---------	-------	------------	--------------	---------------------------	-------	-------	------	----



INSTALLAZIONE IN LINEA
 LINEAR INSTALLATION
 INSTALLATION EN LIGNE
 ZEILENINSTALLATION
 MESA EN LINEA