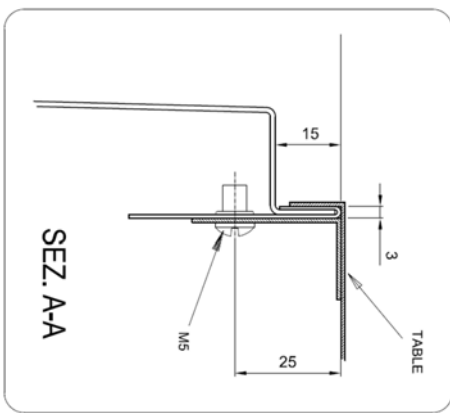
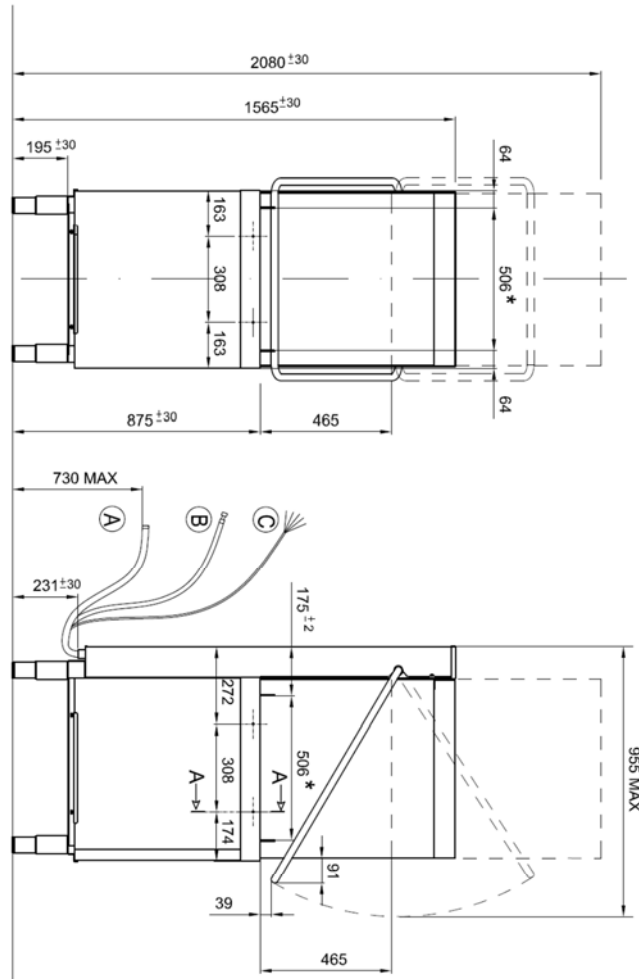
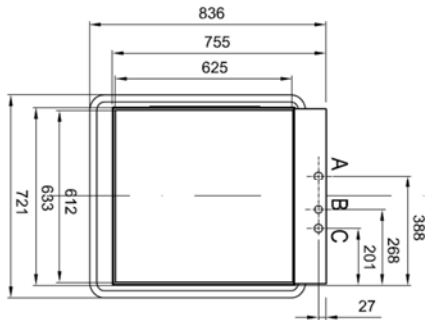
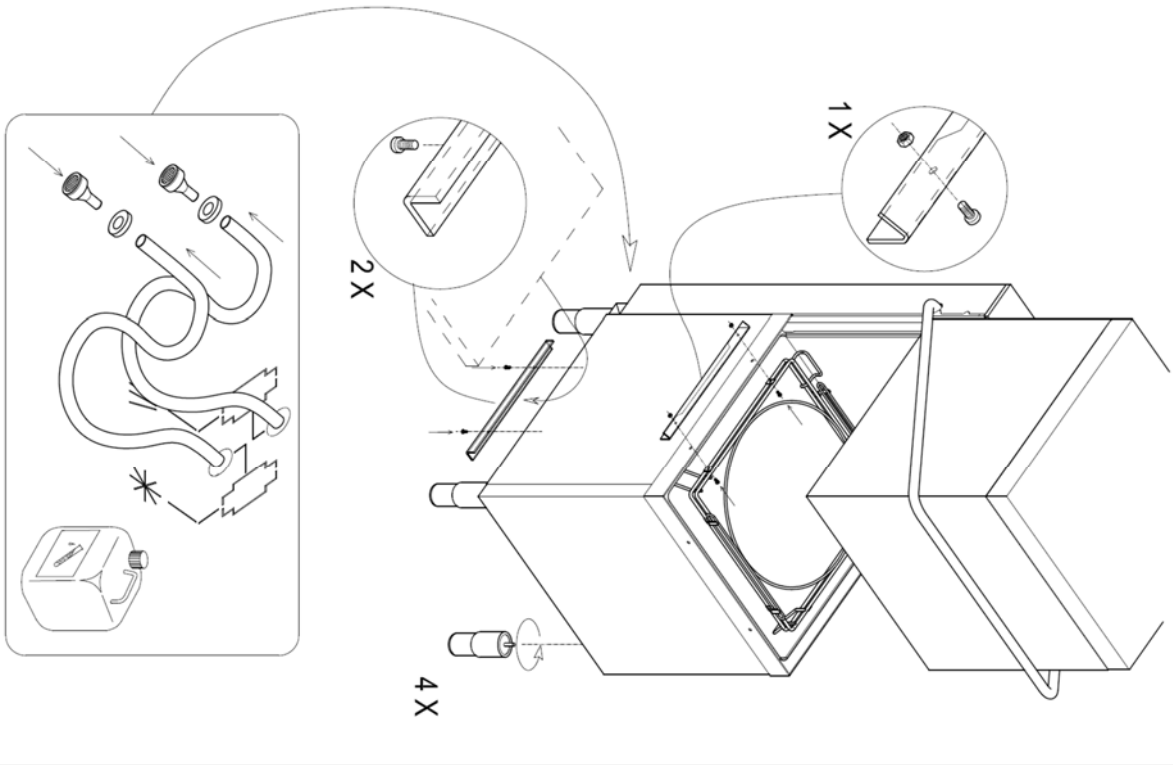


	Modell	toptech 38-23 GD TDE	
	Artikelnummer	TT3823SGDD	
	Steuerung :		
	Äußere Abmessungen (Breite-Tiefe-Höhe) *offen	mm	721 - 836 - 1565(*2080)
	Verpackungsmaße (BxTxH)	mm	870x760x1540
	Bruttogewicht	kg	120
	Nettogewicht	kg	110
	Volumen	m ³	1,02
	Korbgröße	mm	500 x 500
	Maximale Türöffnung	mm	465
	Maximal nutzbare Höhe	mm	440
	Gehäusekonstruktion		doppelwandig
	Tür/Haubenkonstruktion		doppelwandig
	Tankkonstruktion		tiefgezogen
	Tankvolumen	Liter	22
	Tankheizung	W	2.500
	Tankflächensieb		edelstahl
	Waschpumpentyp		doppelflutig
	Waschpumpenleistung	W	700
	Waschtemperatur	°C	60 (45-->72)
	Boilertyp		drucklos
	Boilervolumen	Liter	12
	Rückflussverhinderer		freier Auslauf
	Boilerheizung	W	7.000
	Nachspülpumpe		ja
	Nachspülpumpenleistung	W	200
	Nachspültemperatur	°C	80 (60-->88)
	Wasserverbrauch der Nachspülung	Liter /Korb	1,6
	Optimaler externer Wasserdruck	bar	1,5 - 4
	Ablaufsystem		Teilentleerung
	Ablauffilter		dreifach filterung
	Ablaufpumpe		Standardmäßig eingebaut
	Klarspülmitteldosierer		ja
	Reinigerdosierer		ja
	Sauglanzen	N°2	ja
	Enthärter (Kontinuierlicher Typ)		ja
	Zyklusdauer	Sekunden	60 - 90 - 180
	Sonder-Zyklen	programme	n° 8
	Selbstreinigungszyklus		ja
	Gesamtanschlußwert	W	10.200
	Stromanschluß	V - ph - Hz	400V - 3N - 50Hz
	Absicherung	A	16
	Tellerkorb	N° 1	780072
	Gläserkorb	N° 1	780135
	Besteckköcher	N° 1	780146
	Anschlusskabel		ja
	Ablaufschlauch		ja
	Zulaufschlauch		ja

A		∅ 32 mm
B		G 3/4"
C		Power supply



* LUCE UTILE PER GESTELLO
USEFUL SPACE FOR BASKET
LUMIERE UTILE POUR PANIER
NUTZBARE OFFENUNG FÜR KORBE
ABERTURA UTIL PARA CESTO



Installation layout

Hood type with drain pump

73991 01



Designed by: M.PUCCI Date: 03.12.2013 Denomination: Code: Rev.: